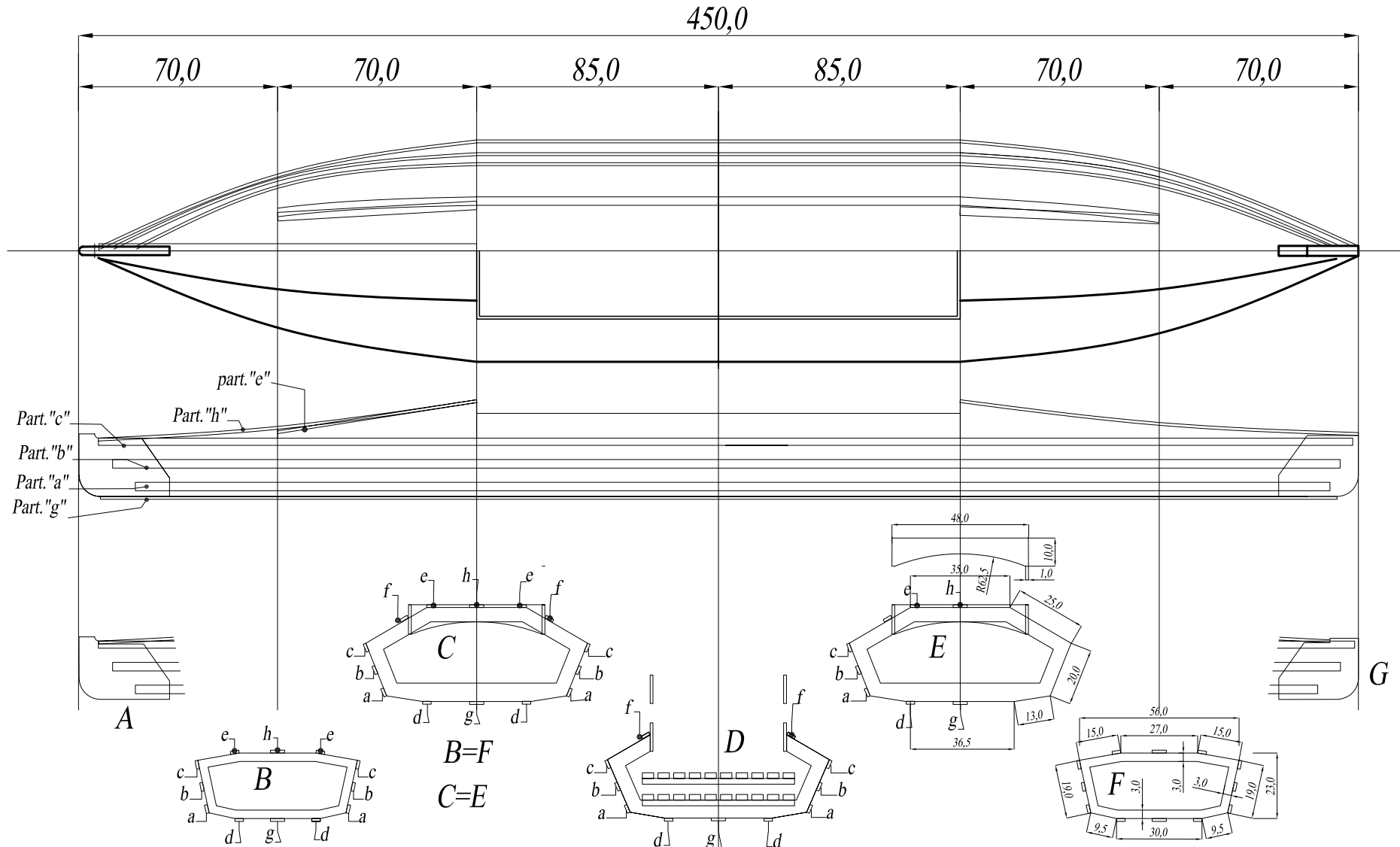


IL PROGETTO



Part. "h" ABETE cm 1 x 5x 135

Part. "e" ABETE cm 1 x 3x 71

Part. "c" ABETE cm 1 x 3x 455

Part. "b" ABETE cm 1 x 3x 442

Part. "a" ABETE cm 1 x 3x 429

Part. "d" ABETE cm 1 x 3x 310

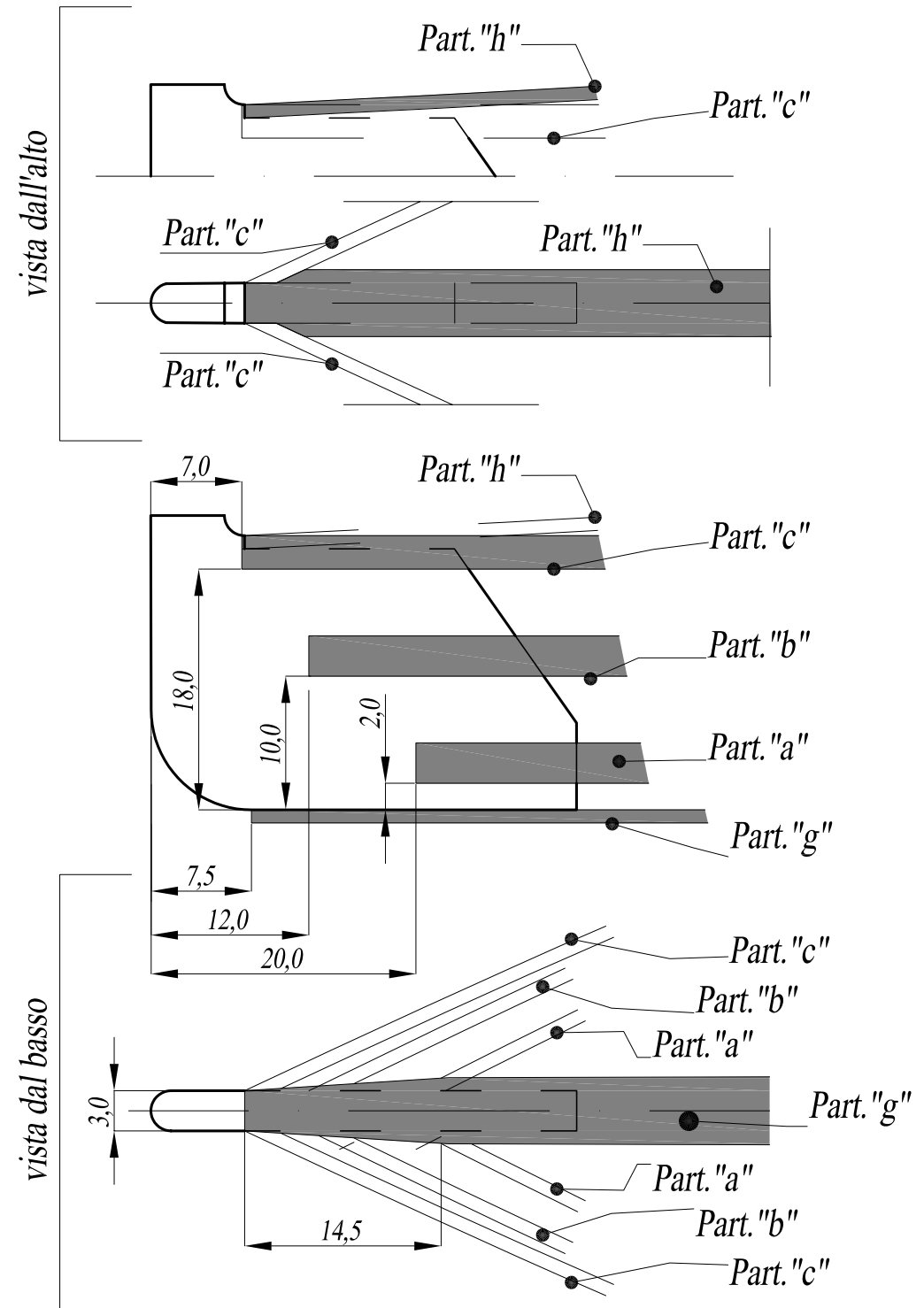
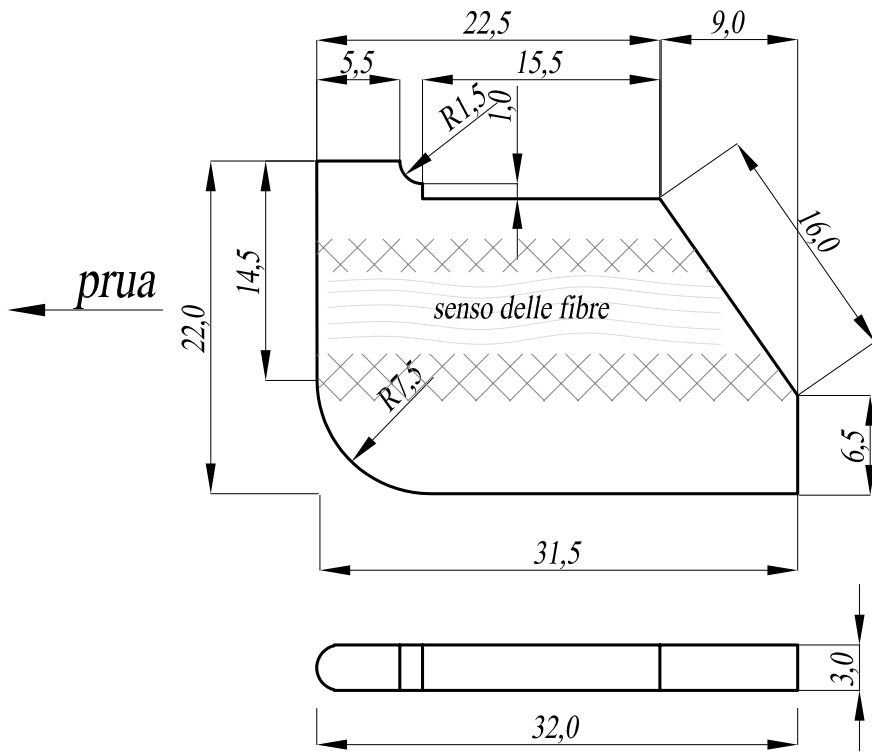
Part. "g" ABETE cm 1x5x 435

Part. "h" ABETE cm 1 x 5x 135

Part. "e" ABETE cm 1 x 3x 71

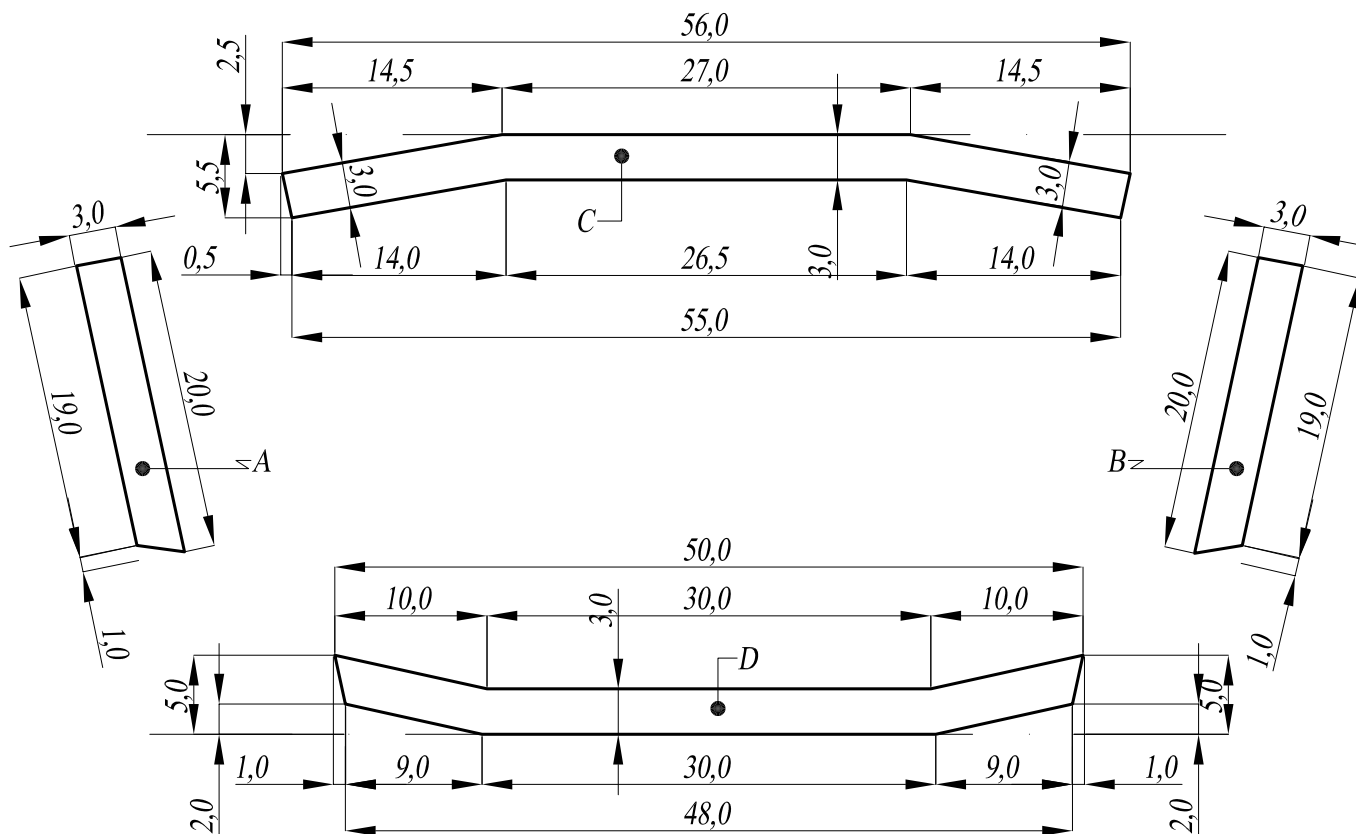
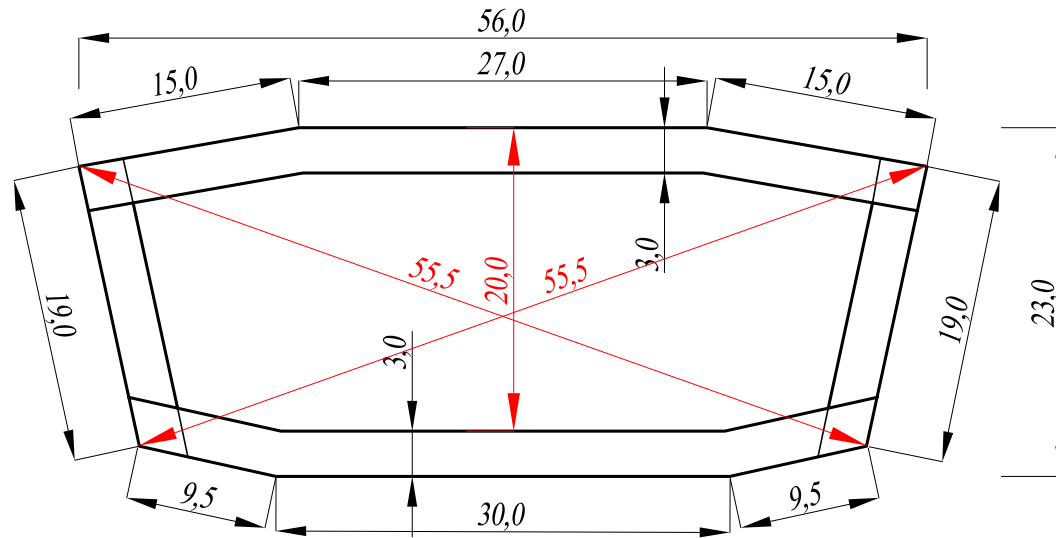
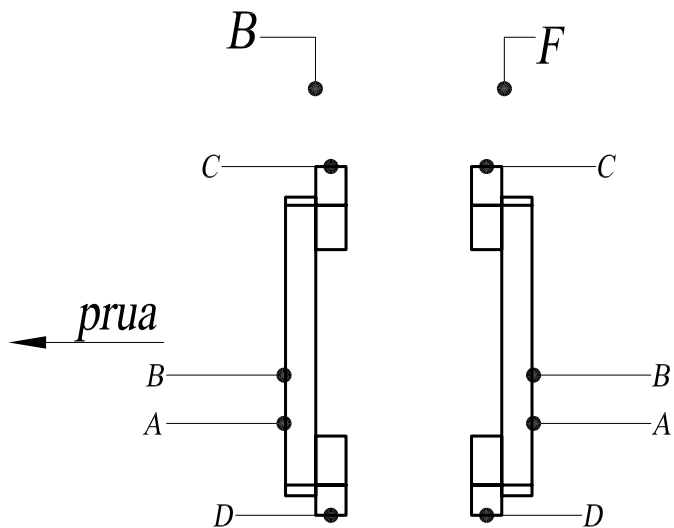
Part. "A" (prua)

Scala 1:5

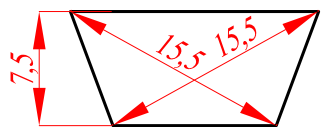


Part. "B - F" (centine)

Scala 1:5



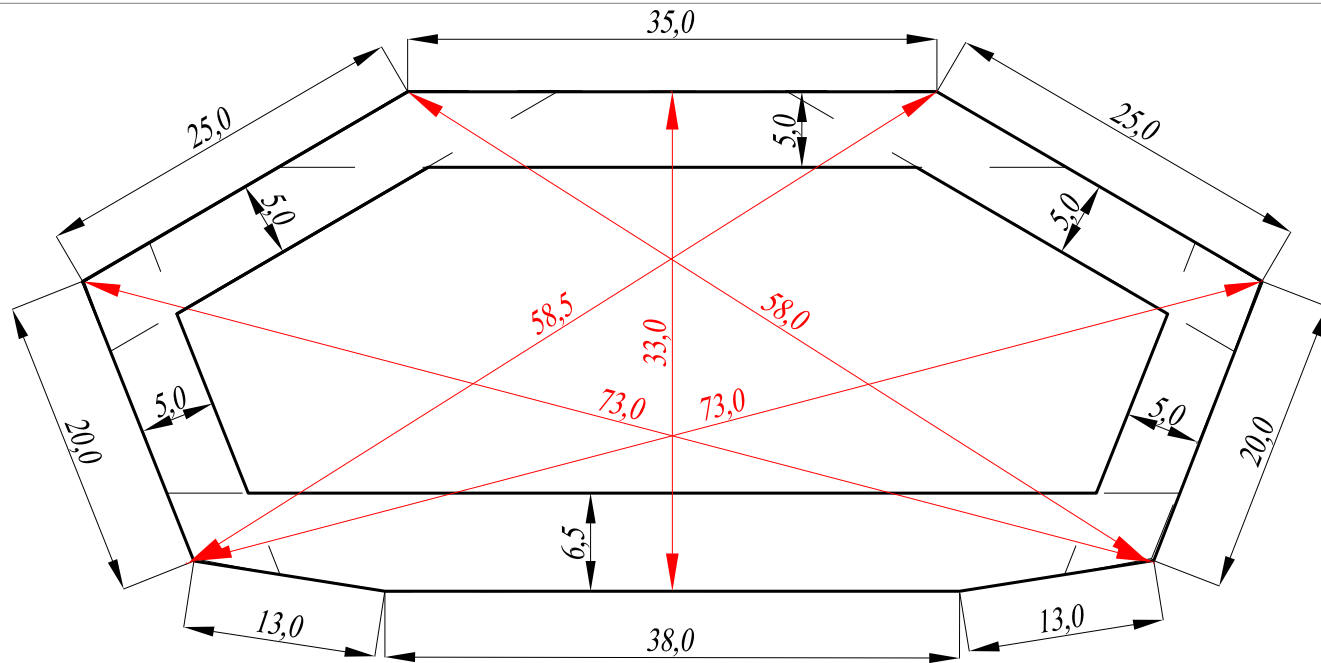
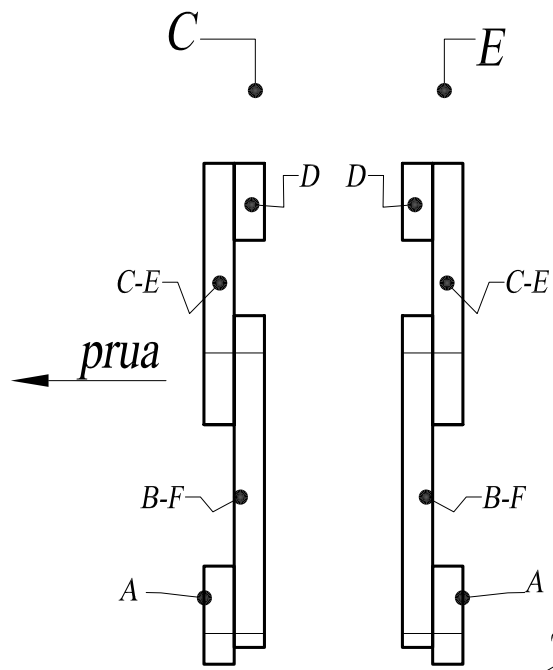
MATERIALE: tavola di abete
spess. 20mm



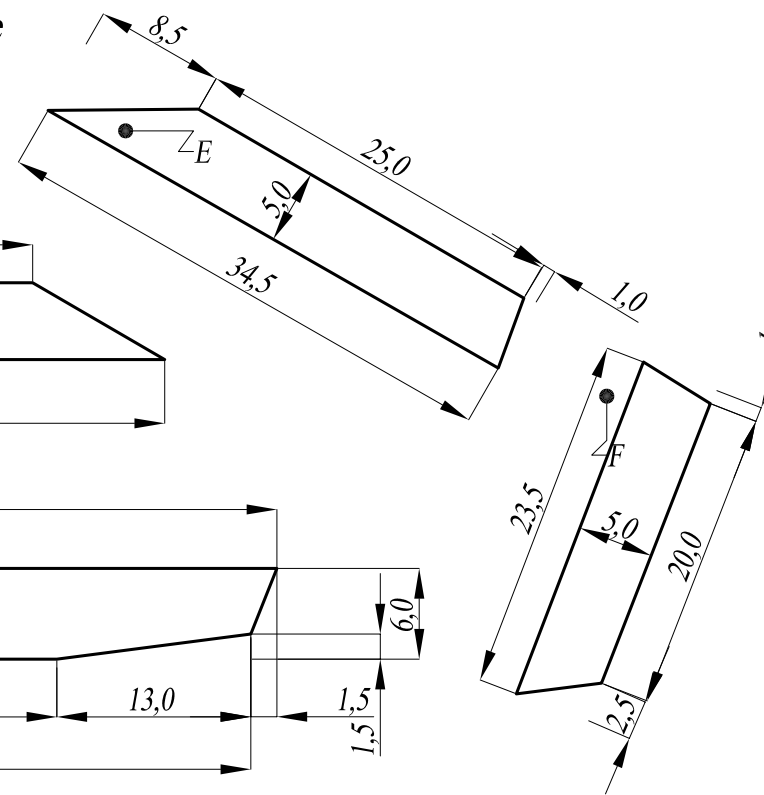
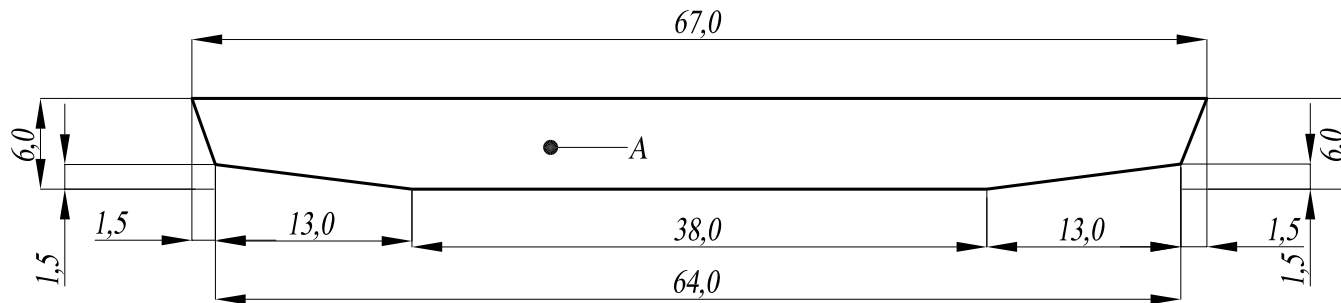
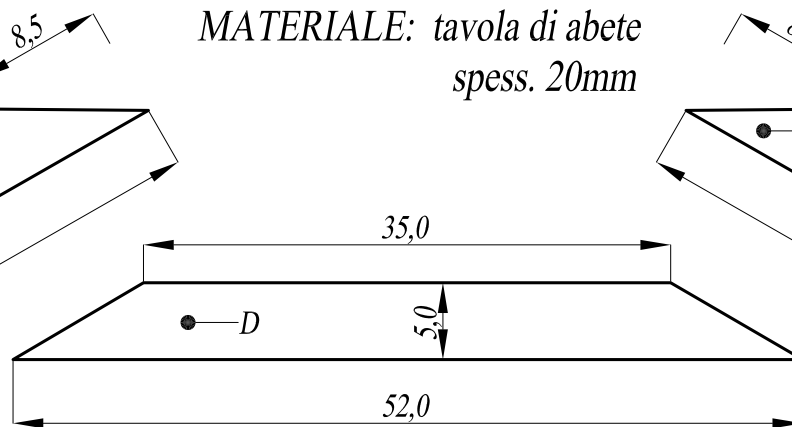
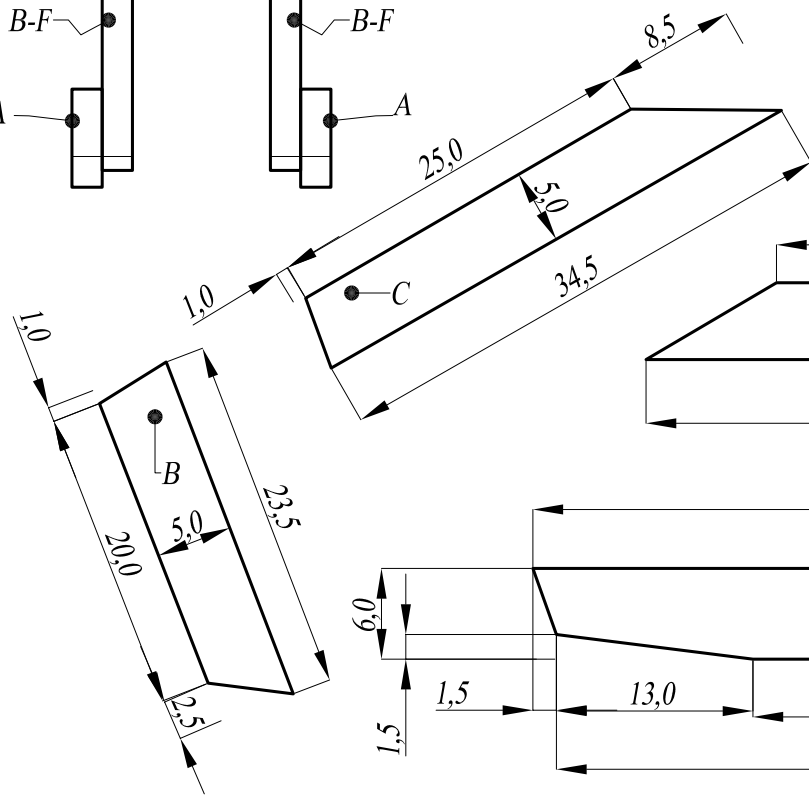
quote di
verifica finale

Part. "C - E" (centine)

Scala 1:5

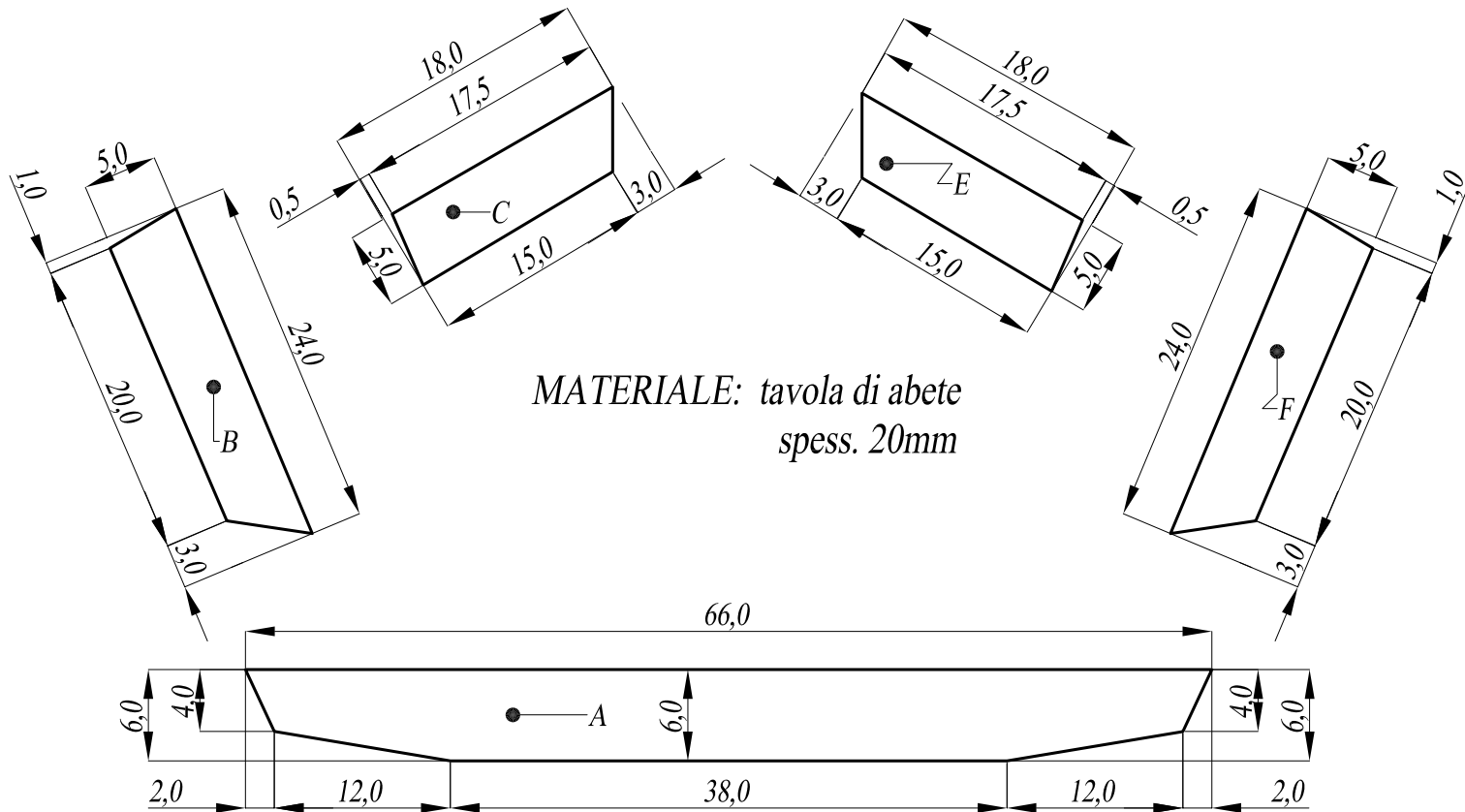
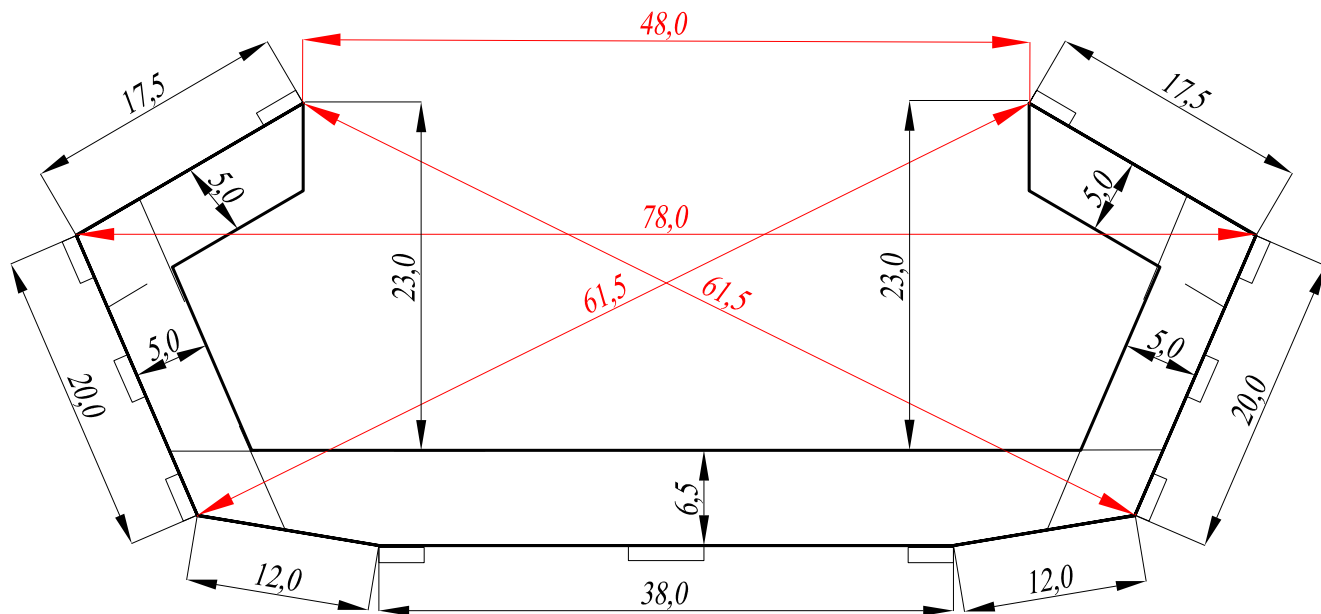
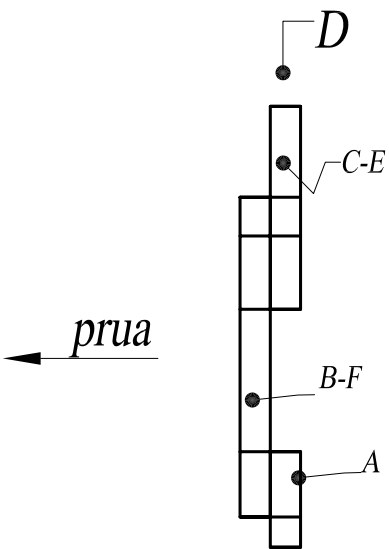


MATERIALE: tavola di abete
spess. 20mm

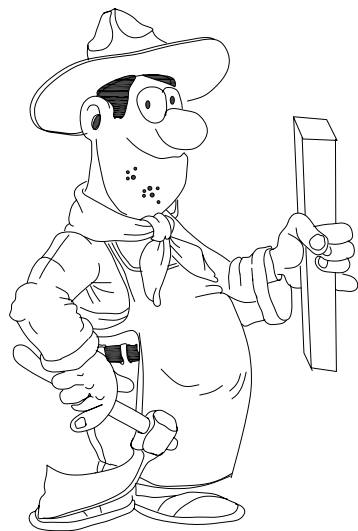


Part. "D" (centine)

Scala 1:5

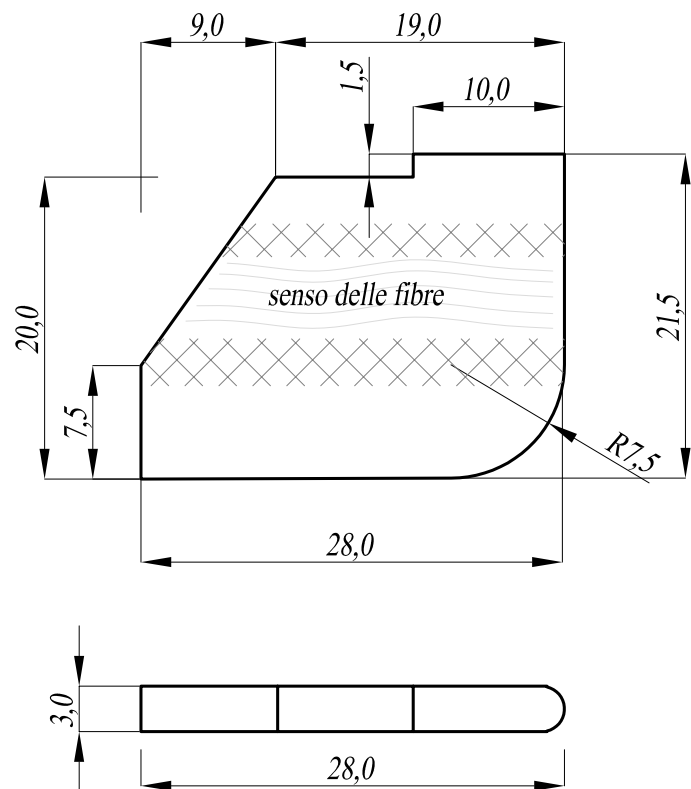


MATERIALE: tavola di abete
spess. 20mm



Part. "G" (centine)

Scala 1:5



MATERIALE: tavola di abete



area consigliata per
l'eventuale giuntura di
due tavole

